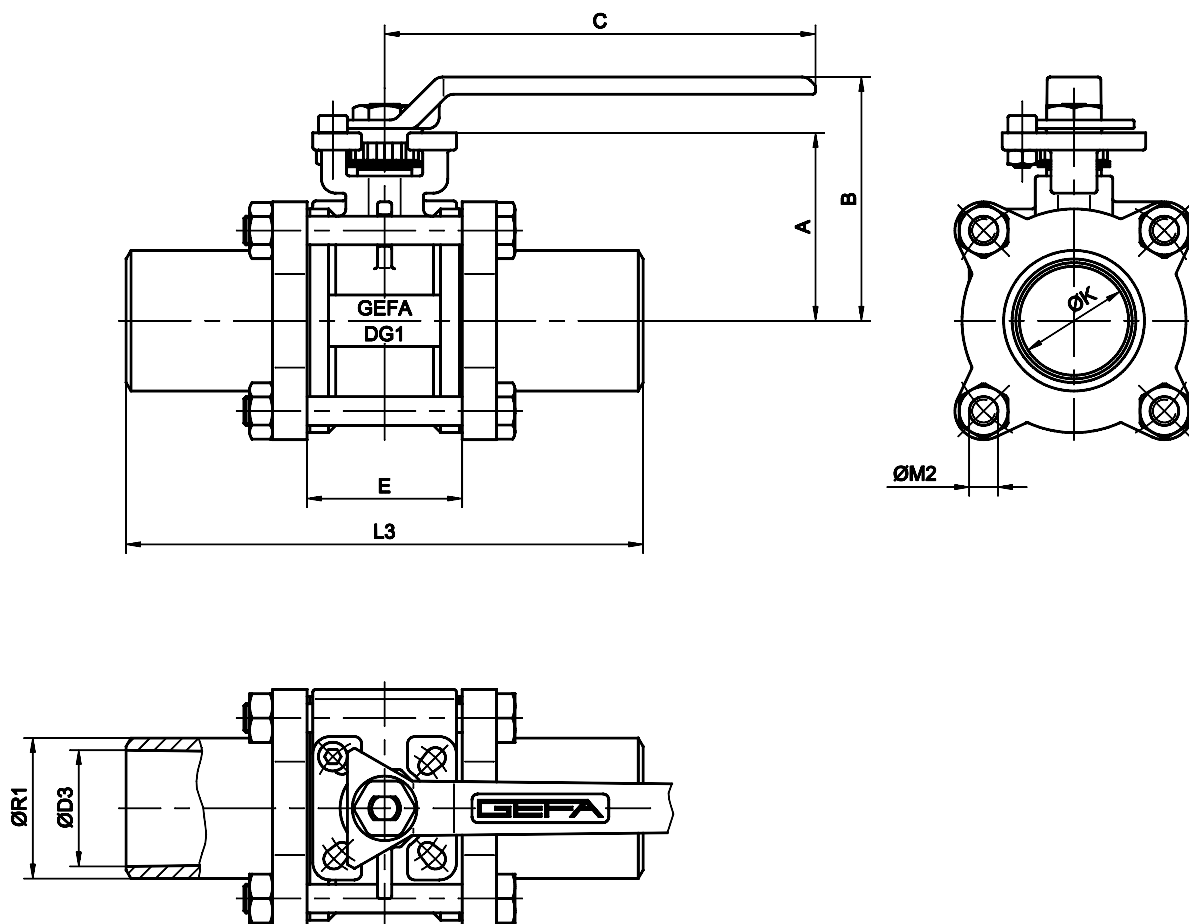


Подключение привода по DIN 3337 / ISO 5211 – смотри лист данных „Подключение привода“



Ду	NPS	A	B	C	ØD3	E	ØK	L3	ØM2	ØR1	кг
8	1/4"	35	55	120	8	21,5	12,7	150	4xM6	14	0,6
10	3/8"	35	55	120	10	21,5	12,7	150	4xM6	18	0,7
15	1/2"	43	60	140	15	26	16	160	4xM8	22	1,0
20	3/4"	46	65	140	19,5	30,5	20	160	4xM8	28	1,3
25	1"	50	70	150	25	38	25	170	4xM8	34	1,8
32	1 1/4"	61	80	150	34,5	44	31,8	170	4xM10	43	2,7
40	1 1/2"	66	85	150	40,5	52	38	180	4xM10	49	3,6
50	2"	83	100	190	50,5	65	50,7	200	4xM12	61	6,2

Вес с ручным рычагом